

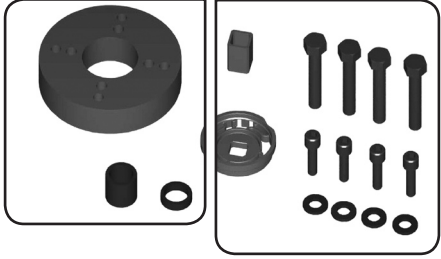
Zwischenelemente für Kugelhähne Typ 546 DN65-DN100

- mit elektrischem Stellantrieb EA 31
- mit pneumatischen Stellantrieben PA 30-45

Intermediate elements for Ball Valves Type 546 DN65-DN100

- with electric actuator type EA 31
- with pneumatic actuators PA 30-45

Montage- und Bedienungsanleitung
Mounting and Instruction Manual



+GF+

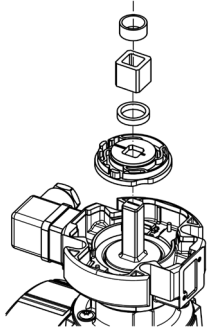
GEORG FISCHER PIPING SYSTEMS

Allgemeiner Hinweis:
Das Multifunktionsmodul der Kugelhähne Typ 546 DN65-DN100 besitzt einen Kopfflansch F07 gemäss EN ISO 5211.

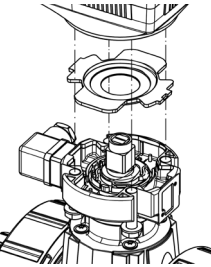
Wichtige Information:
Alle beigelegten Schrauben des Zwischenelementes mit einem Anzugsmoment von 10 Nm befestigen.
Die Schrauben werden mit «Loctite 243» oder äquivalenten gesichert.

1.1 Montageanleitung zum Zwischenelement für den elektrischen Antrieb
Codenummer: 198.000.601
Gilt für: DN65 mit EA31
DN80 mit EA31

Schritt 1



Schritt 2



1. Herstellererklärung

Der Hersteller Georg Fischer Rohrleitungssysteme AG, 8201 Schaffhausen (Schweiz) erklärt, dass Kugelhähne des Typ 546 gemäss der harmonisierten Bauart-Norm EN ISO 16135:2006

1. druckhaltende Ausrüstungsteile im Sinne der EG-Druckgeräterichtlinie 97/23/EG sind und solchen Anforderungen dieser Richtlinie entsprechen, die für Armaturen zutreffen,

2. den für Armaturen zutreffenden Anforderungen der Bauprodukte-Richtlinie 89/106/EG entsprechen

Das (CE-Zeichen an der Armatur zeigt diese Übereinstimmung an (nach Druckgeräterichtlinie dürfen nur Armaturen grösser DN 25 mit CE gekennzeichnet werden).

Die Inbetriebnahme dieser Kugelhähne ist so lange untersagt, bis die Konformität der Gesamtanlage, in die die Kugelhähne eingebaut sind, mit einer der genannten EG-Richtlinien erklärt ist.

Änderungen an den Kugelhähnen, die Auswirkungen auf die angegebenen technischen Daten und den bestimmungsgemässen Gebrauch haben, machen diese Herstellererklärung ungültig. Zusätzliche Informationen können den «Georg Fischer Planungsgrundlagen» entnommen werden (siehe Abschnitt 9).

Schaffhausen, den 01.10.2005

N. B. S.
Geschäftsführer
Industriesysteme

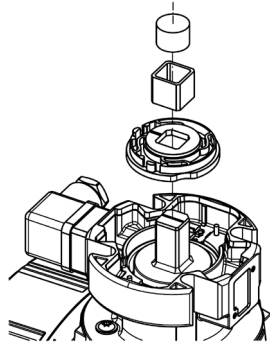
M. Kappeler
Qualitätsmanagement-
Beauftragter

Bedienungsanleitungen für die Erweiterung des Kugelhähns Typ 546 DN65-DN100:

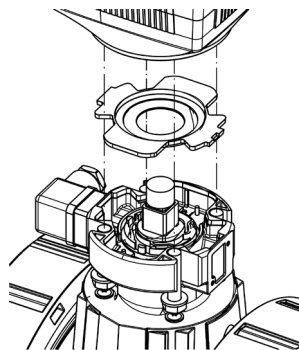
Bedienungsanleitung	GMST-Nummer
2-Weg-Kugelhahn Typ 546, handbetätigt	6004/1, 2, 4, 3
Multifunktionsmodul zum Kugelhahn Typ 546 DN65-DN100	6005/1, 2, 4, 3
Zwischenelement für Kugelhähne Typ 546 DN65-DN100	6018/1, 4
Elektrischer Stellantrieb EA21-EA42	5886/1, 4
Pneumatischer Stellantrieb PA30- PA90	5377/1, 2, 4

1.2 Montageanleitung zum Zwischenelement für den elektrischen Antrieb
Codenummer: 198.000.602
Gilt für: DN100 mit EA31

Schritt 1

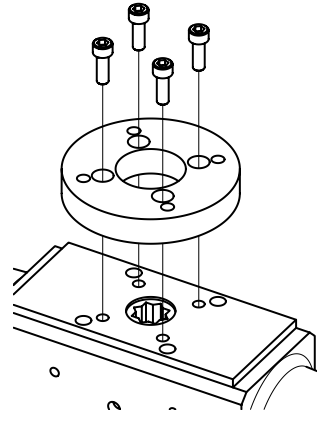


Schritt 2

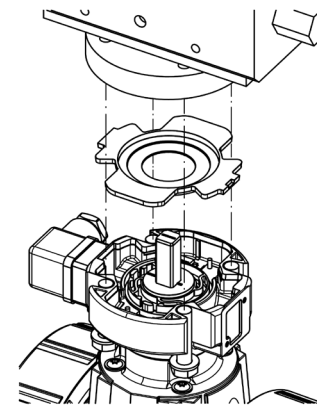


2.1 Montageanleitung zum Zwischenelement für pneumatische Antriebe
Codenummer: 198.000.595
Gilt für: DN65 mit PA30 FC/FO
DN65 mit PA35 DA
DN80 mit PA40 DA

Schritt 1

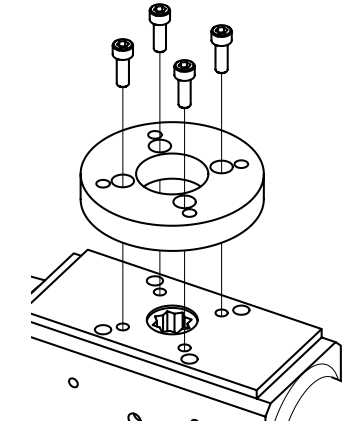


Schritt 2

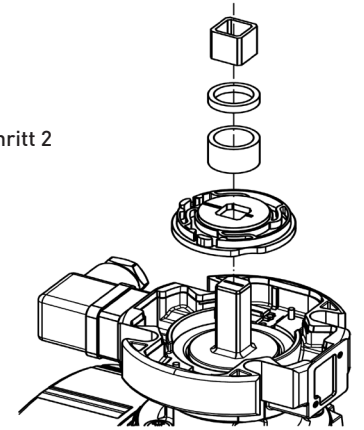


2.2 Montageanleitung zum Zwischenelement für pneumatische Antriebe
Codenummer: 198.000.596
Gilt für: DN80 mit PA35 FC/FO

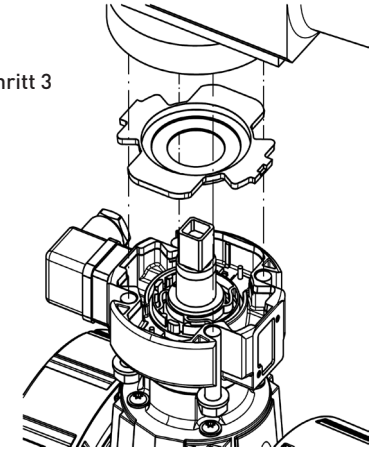
Schritt 1



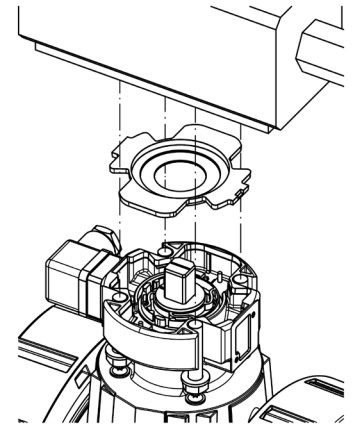
Schritt 2



Schritt 3

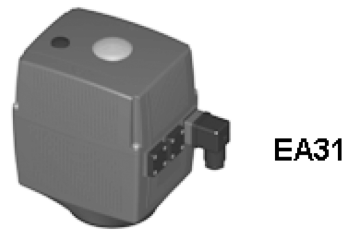


2.3 Montageanleitung zum Zwischenelement für pneumatische Antriebe
Codenummer: 198.000.599
Gilt für: DN100 mit PA40 FC/FO
DN100 mit PA45 DA

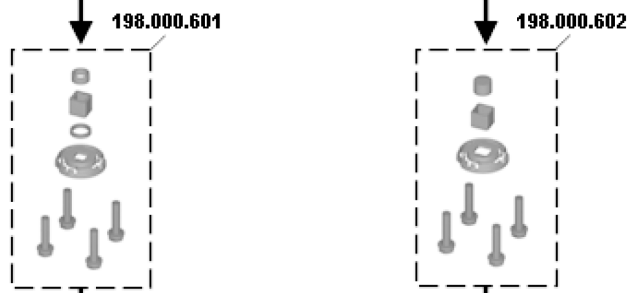


Modularer Aufbau:

Antrieb



Zwischenelement



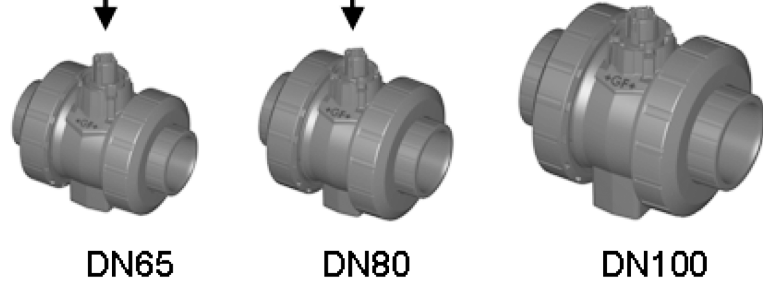
Multifunktions-Modul



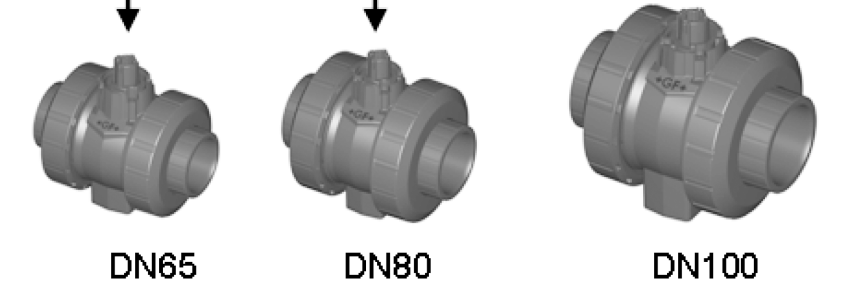
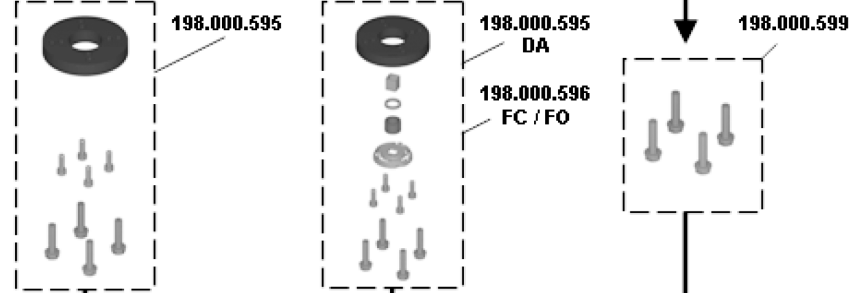
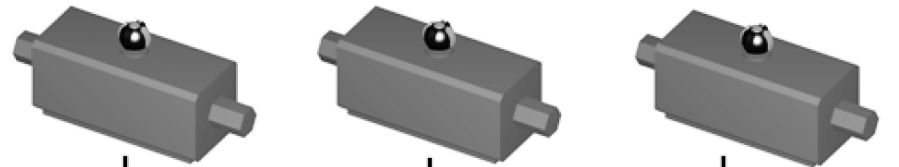
Kupplungsstück



Kugelhahn Typ 546



PA30 FC / FO } F03/05
PA35 DA }
PA35 FC / FO } F05/07
PA40 DA } F03/05
PA40 FC / FO } F05/07
PA45 DA } F05/07





**GEORG FISCHER
PIPING SYSTEMS**

161.484.997

GMST 6018/1, 4

© Georg Fischer Piping Systems Ltd.

Georg Fischer Piping Systems Ltd.
CH-8201 Schaffhausen (Switzerland)
Phone +41(0)52 631 30 26
info.ps@georgfischer.com
www.type567.georgfischer.com
www.piping.georgfischer.com

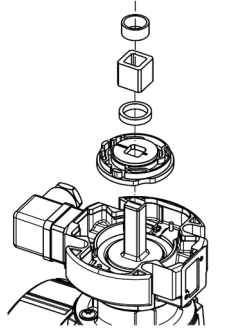
General reference:
The Multifunctional Module of the ball valves Type 546 DN65-DN100 has a F07 interface according to EN ISO 5211.

Important information:
All enclosed screws of the intermediate elements have to be tightened with a Torque of 10Nm.
Screws have to be ensured with «Loctite 243» or similar.

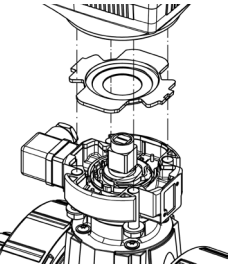
1.1 Assembly instruction for intermediate element electric actuator

Code: 198.000.601
True for: DN65 with EA31
DN80 with EA31

Step 1



Step 2



1. Manufacturer's Declaration

The manufacturer, Georg Fischer Piping Systems Ltd, CH-8201 Schaffhausen (Switzerland) declares, in accordance with the harmonized EN ISO 16135:2006 that the Ball Valves Type 546 DN65-DN100

1. are pressure-bearing components in the sense of the EC Directive 97/23/EC concerning pressure equipment and that they meet the requirements pertaining to valves as states in this directive,

2. correspond to the respective requirements for valves pursuant to Directive 89/106/EC concerning building products.

The CE-emblem on the valve refers to this accordance [as per the directive on pressure equipment, only valves larger than DN 25 can be labeled with CE].

Operation of these Ball Valves is prohibited until conformity of the entire system into which the butterfly valves have been installed is established according to one of the above mentioned EC-Directives.

Modifications on the Ball Valve which have an effect on the given technical specifications and the intended use render this manufacturer's declaration null and void. Additional information is contained in the «Georg Fischer Planning Fundamentals» [see Paragraph 9].

Schaffhausen, 01.10.2005

M. B. B.

Managing Director
Industrial Systems

M. Kappeler

Authorized Quality
Management Agent

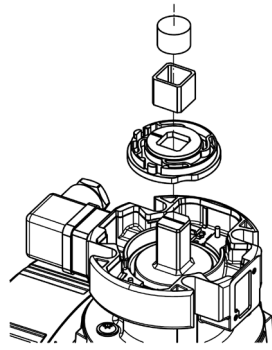
Instruction manuals for additional functions for the Ball Valve Type 546 DN65-DN100:

Instruction manual	GMST-Nummer
2-Way-Ball Valve Type 546, manual	6004/1, 2, 4, 3
Multifunctional Module for Ball Valve Type 546 Type DN65-DN100	6005/1, 2, 4, 3
Intermediate elements for Ball Valve Type 546 Type DN65-DN100	6018/1, 4
Electric Actuator Unit EA21-EA42	5886/1, 4
Pneumatic Actuator Unit PA30- PA90	5377/1, 2, 4

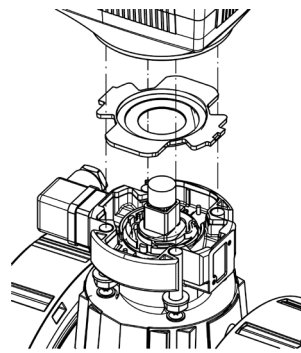
1.2 Assembly instruction for intermediate element electric actuator

Code: 198.000.602
True for: DN100 with EA31

Step 1



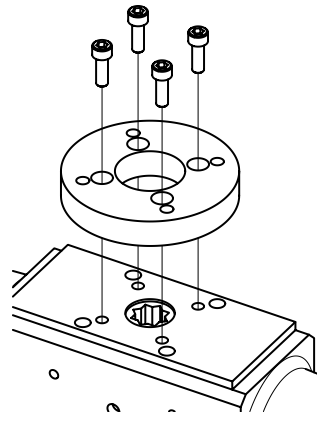
Step 2



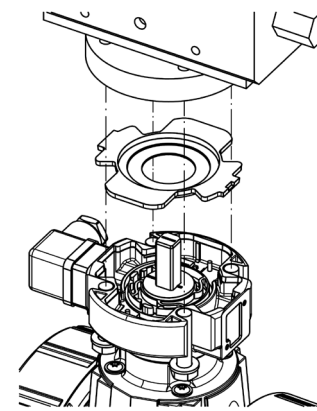
2.1 Assembly instruction for intermediate element pneumatic actuator

Code: 198.000.595
True for: DN65 with PA30 FC/FO
DN65 with PA35 DA
DN80 with PA40 DA

Step 1



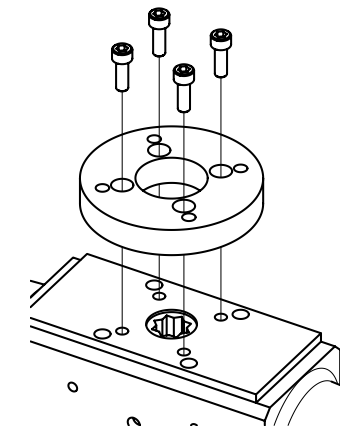
Step 2



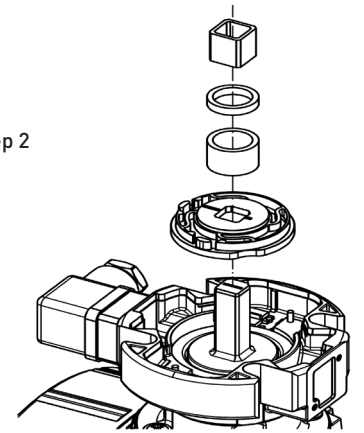
2.2 Assembly instruction for intermediate element pneumatic actuator

Code: 198.000.596
True for: DN80 with PA35 FC/FO

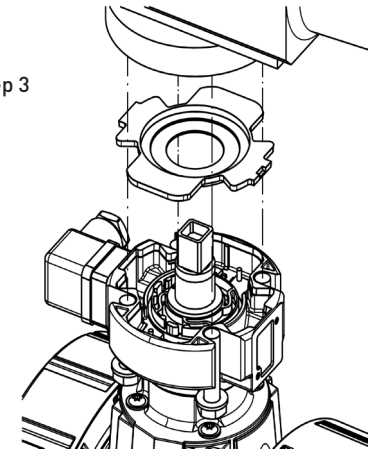
Step 1



Step 2

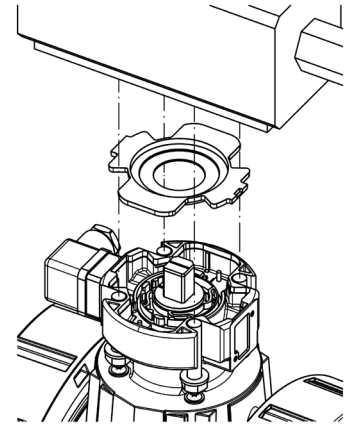


Step 3



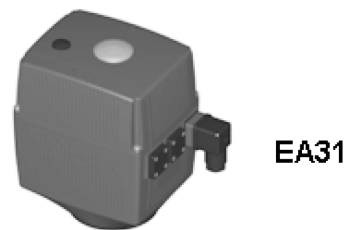
2.3 Assembly instruction for intermediate element pneumatic actuator

Code: 198.000.599
True for: DN100 with PA40 FC/FO
DN100 with PA45 DA

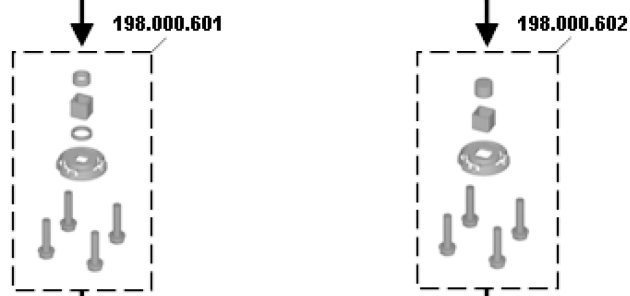


Modular assembly:

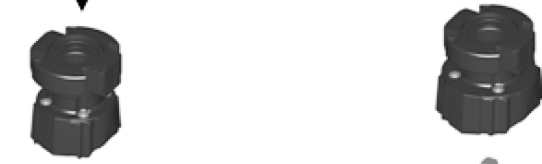
Actuator



Intermediate element



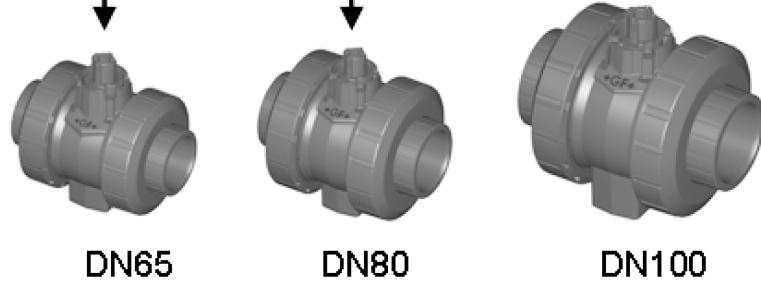
Multifunctional-
Module



Coupling piece



Ball Valve
Type 546



DN65

DN80

DN100

PA30 FC / FO
PA35 DA

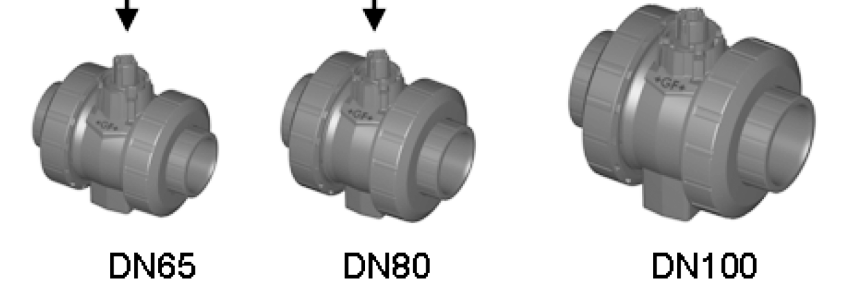
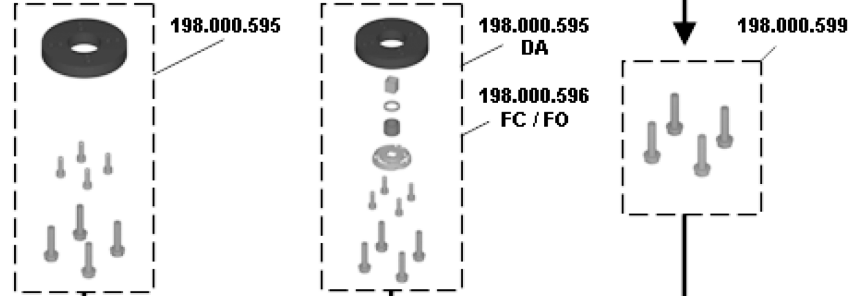
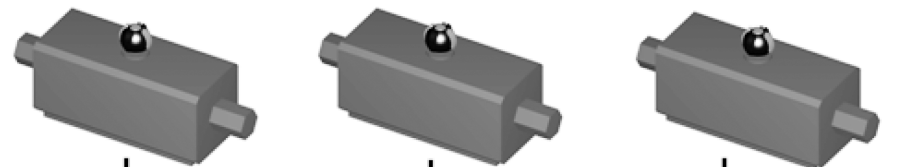
F03/05

PA35 FC / FO
PA40 DA

F05/07
F03/05

PA40 FC / FO
PA45 DA

F05/07



DN65

DN80

DN100